

## Ficha técnica del producto

## Lampara LED antiexplosión Mickey Mouse de emergencia

### AE1253W-E

#### Descripción:

Mickey Mouse 3W, Ahorradora de energía la cual ofrece excelente iluminación.

#### Características:

Fuente de alimentación muy resistente y de alta eficiencia.

Puede ser utilizado en la construcción marina y lugares húmedos, adecuados para el agua salada y aplicaciones corrosivas.

Caja de aleación de aluminio de alta dureza, resistencia al impacto.

Bajo porcentaje de cobre de aluminio. Pintada con pintura ADC12, 6063 y epóxica anticorrosiva. Antideslumbrante: reduce el encandilado en aplicaciones en las que el usuario puede tener contacto visual directo con la fuente de luz.

La potencia de la lámpara en emergencia es de 3w, y su flujo luminoso a su vez disminuye.



#### Divisiones:

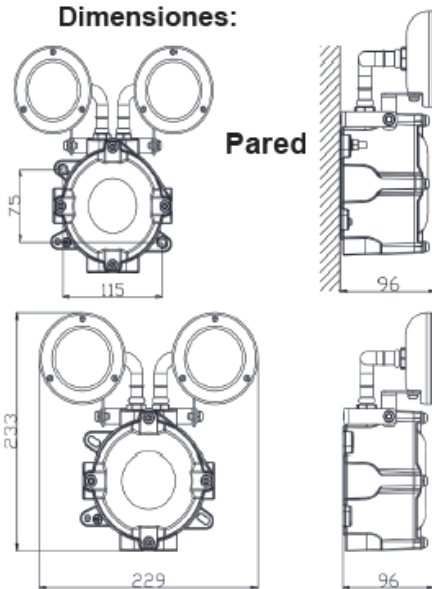
- ATEX Zona 1&21 y 2&22
- Clase I, División 1&2 Grupo A, B, C, D
- Clase II División 1 Grupo E, F, G
- Clase II División 2 Grupo F, G
- Clase III División 1
- Clase III División 2

#### Mickey Mouse

#### 3W Sistema de Emergencia

B a t e r í a	Capacidad Nominal:	1.4 Ah.	L u m i n a r i a	Modelo:	AE1253W-E
	Tipo de Batería:	Ni-Cd		Potencia:	Emerg. 3W Ex de IIC T6 Gb
	Tiempo de Vida:	300 ciclos		Protección:	IP66
	Tiempo de Respaldo:	+ 120 min.		Clasificación de temp:	T6
	Tiempo de Carga de la Batería.	12 hr. (Después de la descarga completa)		Tipo:	ON/OFF/DL
				Voltaje de Operación:	100~277 V~ 50/60Hz

#### Dimensiones:



#### Datos técnicos:

Temp. del Color:	2700-3300 K
	3700-4300 K
	5400-7000 K
IRC:	Ra > 80
Flujo Luminoso:	>50
Factor de potencia:	>0.98
Dimensiones:	229x96x233mm
Material:	Aleación Aluminio
Protección IP:	IP66
Peso:	2.3 Kg.
Tipo de LED	SEOUL
Tiempo de vida:	>120,000 horas
Temperatura de trabajo:	-20°C~+40°C

#### Aplicaciones:

- Estación de gasolina.
- Plantas industriales de fabricación pesada.
- Industria química, metalúrgica.
- Plataformas de producción.
- Tanques de petróleo.
- Estación de bombeo.
- Plantas de revestimiento.
- Almacenes.



Distribuidor  
Autorizado

